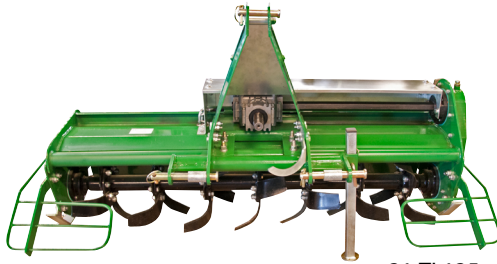


**31-TL135**  
**31-TL180**  
**31-TL210**  
**DREHFRÄSE**



31-TL135



31-TL180



31-TL210

**Kellfri**

Lesen Sie die Bedienungsanleitung  
vor der Inbetriebnahme des Produkts genau durch.  
Bedienungsanleitung, übersetzt aus dem Schwedischen

## INHALTSVERZEICHNIS

Einleitung	3
Produktinformationen	3
Anwendungsbereich	3
Sicherheitshinweise	4
Anweisungen für Notfälle	4
Persönliche Schutzausrüstung	4
Umgebung	5
Vor der Nutzung	5
Umwelt	5
Nutzung	6
Nach der Nutzung	6
Wartung und Service	7
Transport und Installation	7
Bei Verwendung von Maschinen/Geräten, die an den Traktor gekoppelt werden	8
Maschinen/Geräte, die an die Hydraulik angeschlossen sind	9
Zapfwelle	9
Warnschilder	10
Chemikalien	11
Ankuppeln der Maschine	12
Betrieb	12
Wiederverwertung	12
Service	13
31-TL135, Explosionszeichnung und Materialliste	14 – 15
31-TL180, Explosionszeichnung und Materialliste	16 – 17
Getriebe 31-TL180, Explosionszeichnung und Materialliste	18 – 19
31-TL210, Explosionszeichnung und Materialliste	20 – 21
Getriebe	22 - 23
Abweichungsformular	27
Garantiebedingungen	28

Kellfri entwickelt und vertreibt effektive und kostengünstige Maschinen und Komponenten für die Forst- und Landwirtschaft, für Lohnunternehmen und Gartenbau in Schweden, in den übrigen skandinavischen Ländern und in Europa.

Wir empfehlen, dass Sie die vorliegenden Sicherheitsinformationen und die Anweisungen im Bedienungshandbuch der Maschine immer durchlesen und genau befolgen.

Kellfri übernimmt keine Haftung für eventuelle Fehler in diesem Dokument.

## EINLEITUNG

Vielen Dank, dass Sie sich für ein Produkt von Kellfri AB entschieden haben. Wenn Sie den Sicherheitshinweisen und sämtlichen Anweisungen des Handbuchs folgen sowie gesunden Menschenverstand anwenden, werden Sie das Produkt viele Jahre nutzen können. Ausrüstung und Produkte von Kellfri wurden für selbstständige Landwirte, Pferdehalter und andere in der Landwirtschaft tätige Personen entwickelt, die hohe Anforderungen an die Funktionalität stellen.

## PRODUKTINFORMATIONEN

Der Drehfräse von Kellfri ist für gründliche Erdarbeiten konzipiert und eignet sich für Erdfräsarbeiten zur Unkrautbekämpfung, für Stoppelfeldarbeiten, die Saatbettbereitung, die Ausbringung von Dung, das Einebnen von Grünland und andere Arten der Bodenbearbeitung. Durch die schnelle Drehgeschwindigkeit ermöglicht die Maschine über ihre gesamte Breite eine gleichmäßige und ebene Bodenbearbeitung. Die Messer sind mit einer soliden Halterung an der Maschine befestigt. Sie wird an den Dreipunkt-Kraftheber des Traktors angekuppelt.

## ANWENDUNGSBEREICH

Die Maschine ist ausschließlich für Erdarbeiten vorgesehen.

TECHNISCHE DATEN	31-TL135	31-TL180	31-TL210
Länge x Breite x Höhe	1550 mm	2000 mm	2260 mm
Breite	800 mm	800 mm	847 mm
Höhe	700 mm	700 mm	1062 mm
Gewicht	198 kg	427 kg	531 kg
Arbeitsbreite	1345 mm	1795 mm	2100 mm
Messer	28 St.	42 St.	50 St.
Kettenglied, Typ	12, A-1,2	-	-
Zapfwelle	Standard	Standard	Standard
Getriebeöl (SEA 80W-90)	1 l	2,5 L	3 l
Leistungsaufnahme	25-40 PS	40-75 PS	45-80 PS
Scherbolzen	4.8 - M8x55	4.8 M10x55	4.8 M10x55
Kapazität	0,2-0,3 ha/Std.	0,22-0,32 ha/Std	0,4 ha/Std
Antrieb	-	-	Zahnrad
Das Getriebegehäuse wird gefüllt mit	Fett EP00	Fett EP00	Fett EP00
Dreipunkt-Halterung	Kat. 1	Kat. 1 und Kat. 2	Kat. 1 und Kat. 2
Arbeitstiefe	-	20 - 25 Zentimeter	20 - 25 Zentimeter

## SICHERHEITSHINWEISE

Vor der Inbetriebnahme der Maschine oder des Produkts müssen Sie zu Ihrer eigenen Sicherheit und zur Sicherheit Dritter die Sicherheitshinweise und das Bedienungshandbuch sorgfältig gelesen und verstanden haben. Sorgen Sie dafür, dass der Nutzer der Maschine/des Produkts die Sicherheitshinweise und das Bedienungshandbuch immer zur Hand hat. Denken Sie daran, dass es zu Ihrer eigenen Sicherheit und zur Sicherheit Dritter sinnvoll sein kann, die Sicherheitshinweise regelmäßig durchzulesen. Wenn die Sicherheitshinweise oder das Bedienungshandbuch beschädigt werden oder aus anderen Gründen nicht mehr verwendbar sind, können Sie hier ein neues Exemplar bestellen: Kellfri AB, Storsvängen 2, 532 38 SKARA, SCHWEDEN. Tel.: +46 (0)511 242 50

Die Sicherheitshinweise sind auch auf der Website von Kellfri hinterlegt: [www.kellfri.com](http://www.kellfri.com)  
Arbeiten Sie nicht mit/an Maschinen oder Produkten, wenn Sie sich krank oder müde fühlen oder unter Alkoholeinfluss stehen. Dasselbe gilt, wenn Sie unter starken Medikamenten oder Drogen stehen, unter starken Depressionen oder schweren psychischen Erkrankungen leiden. Befolgen Sie immer die allgemeinen Verkehrsregeln sowie die geltenden Bestimmungen des Tierschutzgesetzes. Personen unter 15 Jahren dürfen die Geräte nicht nutzen.



## Warnung!

Die Originalkonstruktion der Maschine darf unter keinen Umständen ohne Genehmigung des Herstellers verändert werden. Nicht autorisierte Änderungen und/oder nicht autorisiertes Zubehör können zu lebensgefährlichen Verletzungen oder dem Tod des Nutzers oder anderer Personen führen.

*Kellfri übernimmt keine Haftung für selbst vorgenommene Modifizierungen, Änderungen oder Umbauten.*

*Bei der gewerblichen Verwendung der Maschine trägt der Arbeitgeber die Verantwortung dafür, dass der Bediener der Maschine über die notwendigen theoretischen und praktischen Kenntnisse zur Maschine verfügt und dass die Arbeiten damit auf eine sichere Weise ausgeführt werden. Das Arbeitsumweltgesetz (Arbetsmiljölagen, AML) ist zu befolgen. Für weitere Informationen wenden Sie sich an das Schwedische Zentralamt für Arbeitsumwelt (Arbetsmiljöverket) oder gehen Sie auf <https://www.av.se/de/schwedisches-zentralamt-fur-arbeitsumwelt/>.*

## ANWEISUNGEN FÜR NOTFÄLLE

Bei Notfällen wählen Sie den Notruf (112)

Wenn Sie allein arbeiten, müssen Sie immer ein Mobiltelefon oder ein Nottelefon zur Hand haben. Erste-Hilfe-Kasten und Feuerlöscher sind bei allen Arbeiten, Wartungs- und Servicemaßnahmen leicht zugänglich aufzubewahren.

## PERSÖNLICHE SCHUTZAUSRÜSTUNG

Tragen Sie immer geeignete Schutzausrüstung. Tragen Sie keine locker sitzende Kleidung oder Schmuck, wenn Sie mit dem Gerät arbeiten. Lange Haare müssen bei der Arbeit mit Maschinen mit rotierenden Teilen zusammengebunden sein. Tragen Sie Schutzhandschuhe; bei Kontakt mit heißen Flächen, z. B. an der Abgasanlage, besteht Verbrennungsgefahr. Vermeiden Sie außerdem Hautkontakt mit Öl und Benzin. Bei laufendem Motor muss Gehörschutz getragen werden.



## UMGEBUNG

Stellen Sie vor dem Ankoppeln oder Verwenden der Maschine sicher, dass sich in der Umgebung keine Personen oder Objekte befinden. Es besteht die Gefahr schwerer Verletzungen. Besondere Aufmerksamkeit gilt, wenn Kinder sich in dem Bereich befinden, in dem die Maschine oder das Produkt verwendet oder aufbewahrt wird. Stellen Sie sicher, dass sich keine niedrig hängenden Stromleitungen im Arbeitsbereich befinden. Bei Arbeiten bei Gefälle oder in der Nähe von Gräben ist Vorsicht geboten.

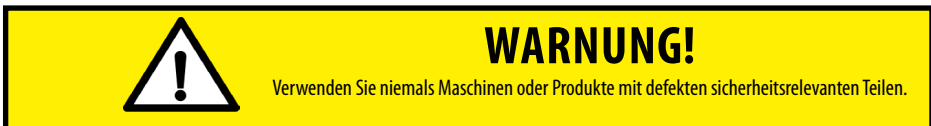
Wenn Sie allein arbeiten, verwenden Sie ausschließlich Maschinen oder Produkte, die für den Einpersonenbetrieb vorgesehen sind. Lassen Sie niemals Abfall im Arbeitsbereich liegen. Halten Sie die Arbeitsflächen sauber. Beachten Sie immer den Gefahrenbereich der Maschine.



## VOR DER NUTZUNG

Lesen Sie die Sicherheitshinweise und das Bedienungshandbuch sorgfältig durch. Sie müssen die Bedeutung und den Inhalt der Sicherheitshinweise, des Bedienungshandbuchs und der Warnschilder verstanden haben. Wenden Sie bei der Nutzung immer gesunden Menschenverstand an und tragen Sie geeignete persönliche Schutzausrüstung. Überprüfen Sie immer die Gebrauchstauglichkeit der zu verwendenden Maschinenkombination. Es ist wichtig, dass die einzelnen Komponenten in angemessener Weise harmonisieren und übereinstimmen. Dies kommt der Funktion der Maschine oder des Produkts sowie Ihrer Sicherheit und der Sicherheit Dritter zugute. Führen Sie vor der Nutzung eine Sichtprüfung der Maschine oder des Produkts durch. Reparieren oder ersetzen Sie beschädigte oder verschlissene Teile sofort, um das Risiko von Schäden zu minimieren. Schmieren Sie die beweglichen Teile und überprüfen Sie, ob alle Schrauben und Muttern ordnungsgemäß festgezogen sind. Bei Bedarf nachziehen. Erlernen Sie die korrekten Arbeitsmethoden und behalten Sie diese bei. Anfänger sollten langsam arbeiten, bis sie sich mit der Funktionsweise der Maschine oder des Produkts vertraut gemacht haben.

Der Nutzer/Kunde ist dafür verantwortlich, dass er der Situation gewachsen ist. Wird festgestellt, dass die Maschine für den Nutzer gefährlich ist, darf sie nicht in Gebrauch genommen werden, bevor sie gründlich untersucht und Fehler behoben wurden.



## UMWELT



- Entsorgung von Öl und anderen Abfällen
- Die unsachgemäße Entsorgung von Öl oder anderen Abfällen schadet der Umwelt.
- Wenn das Öl der Maschine abgelassen wird, ist es in einem dicht schließenden, für Öl geeigneten Behälter aufzufangen. Es ist nicht zulässig, Öl in einem Behälter aufzubewahren, der für Nahrungsmittel oder Getränke vorgesehen ist. Dadurch soll verhindert werden, dass das Öl versehentlich von anderen verzehrt wird und schwere Schäden verursacht.
- Es ist verboten, Öl in den Boden gelangen zu lassen oder über einen Abfluss oder anderweitig so zu entsorgen, dass es Wasserquellen verunreinigen könnte.
- Ausgediente Verbrauchsstoffe wie Öl, Kraftstoff, Kühlflüssigkeit, Bremsflüssigkeit, Filter oder Batterien dürfen nicht beliebig entsorgt werden. Weitere Informationen erhalten Sie bei Ihrer Gemeinde.

## NUTZUNG

Nur Personen, die die Sicherheitshinweise und die Anweisungen im Bedienungshandbuch verstanden haben, dürfen das Gerät/Produkt bedienen. Seien Sie während der Arbeit mit dem Gerät/Produkt aufmerksam und vorsichtig und verwenden Sie das Gerät/Produkt ausschließlich auf die in den Anweisungen des Bedienungshandbuchs beschriebene Weise.

Bei der Arbeit mit Maschinen mit beweglichen Teilen besteht Klemmgefahr. Besondere Vorsicht gilt bei Arbeiten mit Maschinen mit Hydraulikschläuchen, da Öl unter Druck die Haut durchdringen kann. Sollte dies dennoch geschehen, suchen Sie umgehend einen Arzt auf. Wenn Sie allein arbeiten, verwenden Sie ausschließlich Maschinen, die dafür vorgesehen sind.

Beachten Sie den Gefahrenbereich der Maschine.



Weitere Informationen über Ihre Maschine finden Sie im Bedienungshandbuch der Maschine.

**Warnsymbole weisen auf wichtige Sicherheitsaspekte in diesem Handbuch hin, um Sie und andere dabei zu unterstützen, Gefahrensituationen und Unfälle zu vermeiden. Bei der Nutzung der Maschine ist extreme Vorsicht geboten!**



Dieses Symbol weist darauf hin, dass ein schwerwiegender Unfall die Folge ist, wenn die Vorgaben der Anweisung nicht befolgt werden. Der Unfall wird zu schweren Verletzungen, möglichen Todesfällen oder schwerwiegenden Sachschäden führen.



Dieses Symbol weist darauf hin, dass ein Unfall die Folge ist, wenn die Vorgaben der Anweisung nicht befolgt werden. Der Unfall wird zu schweren Verletzungen oder Sachschäden führen.



Dieses Symbol weist darauf hin, dass ein Unfall die Folge sein kann, wenn die Vorgaben der Anweisung nicht befolgt werden. Der Unfall wird zu Verletzungen oder Sachschäden führen.



„Hinweis!“ kennzeichnet die Gefahr eines Ausfalls, wenn die Vorgaben nicht befolgt werden.

*Bei der gewerblichen Verwendung der Maschine trägt der Arbeitgeber die Verantwortung dafür, dass der Bediener der Maschine über die notwendigen theoretischen und praktischen Kenntnisse über die Maschine verfügt und dass die Arbeiten damit auf eine sichere Weise ausgeführt werden. Das Arbeitsumweltgesetz (Arbetsmiljölagen, AML) ist zu befolgen. Für weitere Informationen wenden Sie sich an das Schwedische Zentralamt für Arbeitsumwelt (Arbetsmiljöverket) oder gehen Sie auf <https://www.av.se/de/schwedisches-zentralamt-fur-arbeitsumwelt/>.*

## NACH DER NUTZUNG

- Vergewissern Sie sich, dass die Maschine/das Produkt auf ebenem Untergrund steht, bevor Sie sie/es entkoppeln. Verwenden Sie Stützen, wenn diese zum Lieferumfang des Produkts/der Maschine gehören.
- Waschen und spülen Sie das Produkt bei Bedarf mit Wasser ab und reiben Sie es anschließend trocken.
- Schmieren Sie bei Bedarf.

## WARTUNG UND SERVICE

- Stellen Sie bei Wartungs- und Servicearbeiten sicher, dass die Maschine stabil steht und nicht umkippen kann.
- Ersetzen Sie beschädigte oder verschlissene Teile sofort, um das Risiko von Schäden zu minimieren.
- Vor jeder Anwendung ist der Ölstand zu überprüfen.
- Führen Sie in regelmäßigen Intervallen, d. h. nach jeweils zirka 100 Betriebsstunden, einen Ölwechsel durch.
- Beim ersten Einsatz der Maschine muss das Öl bereits nach 1 Stunde gewechselt werden. Das ist erforderlich, um sicherzustellen, dass keine Reste aus der Produktion in Form von Metallspänen o. ä. mehr vorhanden sind.
- Führen Sie Wartungs-, Service- und Kontrollarbeiten gemäß den Empfehlungen aus.
- Verwenden Sie ausschließlich Ersatzteile mit gleichwertiger Leistung, um das Risiko von Schäden/Ausfällen zu minimieren.
- Alle Reparaturen und Anschlüsse müssen durch qualifiziertes Personal ausgeführt werden.

Überprüfen Sie im Anschluss an Wartungs- und Servicearbeiten, ob alle Schrauben und Muttern ordnungsgemäß festgezogen sind. Prüfen Sie die Maschine immer vor Beginn der Arbeiten.



WICHTIG! Kontrollieren Sie den Ölstand (Getriebe-/Motoröl) regelmäßig und schmieren Sie die Schmierstellen regelmäßig!

WICHTIG! Vermeiden Sie übermäßiges Schmieren. Auf überschüssigem Fett kann sich leicht Schmutz ansammeln, was zu einem erhöhten Verschleiß führt. Entfernen Sie nach dem Schmieren überschüssiges Fett von den Verbindungen.



## GEFAHR!

WARNUNG: Austretendes Öl oder Kraftstoff unter Druck kann die Haut durchdringen und schwere Verletzungen verursachen. Verwenden Sie niemals Ihre Hände, um Leckagen zu suchen. Verwenden Sie ein Stück Pappe oder Karton, um Leckagen finden.

Kellfri AB arbeitet unentwegt an der Weiterentwicklung seiner Produkte und behält sich daher das Recht vor, diese u. a. in Design und Aussehen ohne vorherige Ankündigung zu ändern.

## TRANSPORT UND INSTALLATION

- Stellen Sie vor dem Transport sicher, dass sich in der Umgebung keine Personen, Kinder oder Objekte befinden.
- Beim Transport oder Bewegen ist immer besondere Vorsicht geboten.
- Sorgen Sie dafür, dass die Maschine/das Produkt gut verankert ist und die vorhandenen Transportsicherungen montiert sind.
- Platzieren Sie die Ladung immer so tief wie möglich. Falls Teile der Ladung über den Rand hinausragen, müssen diese gut gesichert werden.
- Beachten Sie die Gefahrenbereiche auch bei Transport und Fortbewegung.
- Während eines Hubvorgangs dürfen keine Personen den Bereich unter der Last betreten.
- Anhänger, die für den Transport genutzt werden, müssen mit funktionierenden Bremsen ausgestattet sein.
- Bei Fahrten im öffentlichen Straßenverkehr muss ein Schild angebracht werden, das darauf hinweist, dass es sich um ein Fahrzeug mit niedriger Geschwindigkeit handelt.
- Kontrollieren Sie den Reifendruck, siehe Info auf den Seiten zu den Reifen. Überschreiten Sie niemals den Höchstdruck!
- Bewahren Sie die Maschine oder das Produkt bei Nichtverwendung an einem trockenen, möglichst überdachten Ort auf.
- Stellen Sie sicher, dass die Maschine oder das Produkt gerade steht und nicht umkippen kann.
- Lassen Sie niemals Kinder am Lager-/Abstellort spielen.
- Bedenken Sie die Kippgefahr!



## BEI VERWENDUNG VON MASCHINEN/GERÄTEN, DIE AN DEN TRAKTOR GEKOPPELT WERDEN

### ES SIND FOLGENDE PUNKTE ZU BEACHTEN:

- Lesen Sie die Anleitung der Maschine vor der Inbetriebnahme genau durch! Es ist wichtig, dass Sie die Anweisungen im Handbuch verstanden haben und genau befolgen.
- Sorgen Sie dafür, dass sich keine Kinder oder andere Personen im Arbeitsbereich aufhalten; aufgrund beweglicher Teile besteht erhöhte Unfallgefahr.
- Stecken Sie niemals Ihre Hände oder Füße unter die Maschine, ohne vorher die Ausrüstung angehalten und den Motor des Traktors ausgeschaltet zu haben.
- Lassen Sie die Maschine niemals mit laufendem Motor stehen. Schalten Sie den Motor aus und ziehen Sie die Feststellbremse an, wenn Sie die Maschine verlassen – wenn auch nur für einen kurzen Augenblick.
- Koppeln Sie die Maschine immer ab, bevor Sie Service- oder Wartungsarbeiten durchführen.
- Lassen Sie die Maschine niemals in aufgerichteter Stellung stehen. Die Hydraulik kann Druck verlieren, sodass die Maschine herunterfällt.
- Vergewissern Sie sich, dass immer alle Schutzvorrichtungen montiert sind und sich nicht lösen können.
- Die Zapfwelle muss auf ihrer gesamten Länge mit einem Schutz versehen sein. Sorgen Sie dafür, dass die Sicherungskette gut verankert ist.
- Während der Arbeiten darf sich ausschließlich der Fahrer in der Nähe der Maschine befinden.
- Stellen Sie vor der Anwendung sicher, dass sich auf dem Acker keine hochstehenden Steine befinden.
- Überschreiten Sie niemals die Drehzahl der Zapfwelle (die empfohlene Drehzahl für die meisten Betriebsarten ist 540 U/min).
- Passen Sie die Geschwindigkeit des Rotors immer an die Art der auszuführenden Arbeit an.
- Verwenden Sie die Maschine niemals, wenn diese nicht korrekt ausbalanciert ist.
- Versuchen Sie nicht, feststeckende Objekte zu entfernen, während der Motor läuft. Stellen Sie sicher, dass der Motor aus ist und dass die Rotoren vollständig aufgehört haben sich zu drehen, ehe Sie Maßnahmen an der Maschine vornehmen.
- Warnung vor Auswurf! Beachten Sie den Gefahrenbereich der Maschine: 15-25 m.
- Überlassen Sie die Maschine niemals anderen Personen, ohne sich vergewissert zu haben, dass diese über die notwendigen Kenntnisse im Umgang mit der Maschine verfügen.
- Es ist verboten, beim An- und Abkuppeln zwischen dem Traktor/Lader und der Maschine zu stehen.
- Fahren Sie eine neue Maschine in den ersten Betriebsstunden bei niedriger Geschwindigkeit und nicht unter Volllast.
- Seien Sie vorsichtig bei Arbeiten in der Nähe von Strom- oder Telefonleitungen.
- Fahren Sie die Maschine nicht, wenn übermäßige Vibrationen auftreten. Halten Sie die Maschine sofort an und überprüfen Sie die Maschine.
- Stellen Sie sicher, dass das System nicht mehr unter Druck steht, bevor Sie Hydraulikschläuche anschließen oder entfernen. Ziehen Sie den hydraulischen Handgriff mehrere Male von einer Seite zur anderen, um die Hydraulikschläuche vom Druck zu entlassen.
- Führen Sie vor der Nutzung eine Sichtprüfung der Maschine durch. Schmieren Sie die beweglichen Teile und stellen Sie sicher, dass alle Schrauben und Muttern ordnungsgemäß festgezogen sind. Beheben Sie Mängel und tauschen Sie beschädigte oder verschlissene Teile aus.
- Wenn Sie die Schnellkupplungen trennen, stellen Sie sicher, dass diese nach der Nutzung vor Schmutz geschützt sind.
- Der Traktor/Schlepper ist mit einem Feuerlöscher vom Typ ABE2 oder 3 auszustatten. Bitte wenden Sie sich an Ihr Versicherungsunternehmen.





## MASCHINEN/GERÄTE, DIE AN DIE HYDRAULIK ANGESCHLOSSEN SIND

Wenn Sie Ihre Maschine oder Ihr Gerät an Hydraulikschläuche anschließen, ist Vorsicht geboten.



### GEFAHR!

Austretendes Öl oder Kraftstoff unter Druck kann die Haut durchdringen und schwere Verletzungen verursachen. Verwenden Sie niemals Ihre Hände, um Leckagen zu suchen. Verwenden Sie ein Stück Pappe oder Karton, um Leckagen finden.

- Wir warnen vor hohen Drücken. Es besteht die Gefahr von Penetrationsschäden.
- Bevor Reparatur- oder Wartungsarbeiten ausgeführt werden, muss das System vollständig entlastet (drucklos) sein.
- Schalten Sie den Traktor aus und bewegen Sie die Hydraulikhebel in alle Richtungen, um den Druck abzulassen, der sich noch in den Hydraulikschläuchen und Leitungen befinden kann, bevor Arbeiten an diesen oder den Hydraulikzylindern begonnen werden.
- Reinigen Sie den Filter in der Saugleitung nach zehn Betriebsstunden.
- Tauschen Sie Hydraulikschläuche sofort aus, wenn Risse oder Verschleiß festzustellen sind.
- Nehmen Sie keine Anpassungen an den Ventileinstellungen vor. Eine falsche Einstellung kann zu Maschinen- und/oder Personenschäden führen.
- Das Hydrauliksystem darf nur mit Hydrauliköl betrieben werden, das für den vorgesehenen Zweck bestimmt ist. Kontrollieren Sie den Ölstand, bevor Sie die Maschine starten!
- Es wird empfohlen, das Hydrauliköl nach den ersten zehn Betriebsstunden nach Inbetriebnahme einer neuen Maschine auszutauschen, um eventuelle Verschmutzungen oder Metallspäne zu entfernen, die in das Hydrauliksystem gelangt sein könnten.

*HINWEIS! Das Öl wird heiß, wenn es durch das Hydrauliksystem fließt. Überprüfen Sie die Öltemperatur in regelmäßigen Abständen, um eine Überhitzung zu vermeiden. Wenn das Öl überhitzt, schalten Sie die Maschine aus und lassen Sie das Öl abkühlen.*



### ZAPFWELLE



Warnung! Rotierender Nebenabtrieb  
Warnung! Klemmgefahr!

### Beim Betrieb der Maschine mit Zapfwelle ist Folgendes zu beachten:

Die Kraftübertragung zum Getriebe wird durch eine Zapfwelle und eine Abscherschraube gesichert. Alle Schutzvorrichtungen müssen korrekt montiert und in gutem Zustand sein. Wenn die Schutzvorrichtungen in schlechtem Zustand oder verschlissen sind, müssen diese ausgetauscht werden, bevor die Maschine verwendet wird.



Wenn die Zapfwelle nicht ordnungsgemäß geschützt ist, kann dies zu Todesfällen führen, da sie Körperteile oder Kleidungsstücke erfassen und lebensgefährliche Verletzungen verursachen kann.

Stellen Sie sicher, dass die Sicherungskette korrekt an der Zapfwelle verankert ist, und dass die Welle auf ihrer gesamten Länge mit einem Schutz versehen ist. Vergewissern Sie sich, dass die Welle sich im Inneren des Schutzrohres leicht dreht. Halten Sie die Keilnuten sauber und gut geschmiert, sodass die Zapfwelle leicht angeschlossen werden kann.

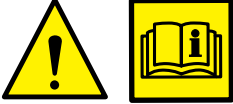







Lesen Sie das Bedienungshandbuch der Zapfwelle durch, um sich über die Einstellung und den Gebrauch der Zapfwelle kundig zu machen.



Überlasten Sie niemals die Zapfwelle! Überschreiten Sie nicht die maximale Drehzahl der Zapfwelle.

## WARNSCHILDER

Achten Sie darauf, dass Warnschilder immer gut sichtbar sind, und reinigen Sie diese bei Bedarf. Richten Sie niemals den Hochdruckreiniger direkt auf die Warnschilder. Wenn ein Teil, auf dem sich ein Schild/ein Aufkleber befindet, ausgetauscht wird oder das Schild verschlissen oder anderweitig unbrauchbar ist, bestellen Sie neue Schilder.

SYMBOL	ERLÄUTERUNG
	<p>Lesen Sie das Bedienungshandbuch vor Beginn der Arbeiten genau durch!</p>
	<p>Warnung! Rotierende Schneidgeräte.</p>
	<p>Warnung vor Auswurf! Beachten Sie den Gefahrenbereich der Maschine!</p>
	<p>WARNUNG – Klemmgefahr! Verwenden Sie die Maschine niemals, ohne dass alle Schutzvorrichtungen ordnungsgemäß angebracht sind! Halten Sie die Hände und alle anderen Körperteile von der Maschine fern, während diese läuft! GEFAHR! Es besteht die Gefahr, sich in der rotierenden Zapfwelle zu verfangen.</p>
	<p>Warnung! Der Aufenthalt auf der Maschine ist verboten!</p>
	<p>Warnung! Gefahr von Unfällen mit Kindern! Es dürfen sich keine Kinder in der Nähe der Maschine aufhalten!</p>
	<p>Bei Nichtverwendung ist die Maschine immer an einem trockenen, möglichst überdachten Ort aufzubewahren.</p>
	<p>Das Produkt ist mit einer CE-Kennzeichnung versehen</p>

## CHEMIKALIEN

Wartungsarbeiten, nicht zuletzt vorbeugende Wartungsmaßnahmen, sowie der richtige Einsatz von Schmierfetten und -ölen sind unerlässlich für die maximale Lebensdauer Ihres Produkts/Geräts. Lesen Sie die Bedienungshandbücher zu Ihren Produkten/Geräten genau durch, um sicherzustellen, dass die Wartungsmaßnahmen korrekt ausgeführt werden; nur so wird die angestrebte Lebensdauer erreicht und die Garantie behält ihre Gültigkeit!

### Schmierfette

Erste-Hilfe-Maßnahmen.

**Einatmen** – Bringen Sie nach versehentlichem Einatmen von Dämpfen die geschädigte Person an die frische Luft.

**Hautkontakt** – Waschen Sie sich mit Wasser und Seife. Konsultieren Sie bei Ekzemen oder Hautproblemen einen Arzt.

**Augenkontakt** – Nehmen Sie gegebenenfalls vorhandene Kontaktlinsen heraus und spülen Sie die Augen aus. Spülen Sie die Augen sorgfältig mit Wasser, auch unter den Augenlidern. Ziehen Sie einen Arzt zurate, wenn die Beschwerden anhalten.

**Verzehr** – KEIN Erbrechen herbeiführen. Trinken Sie Wasser in kleinen Mengen. Bei Verzehr oder Unwohlsein wenden Sie sich an das Giftinformationszentrum oder einen Arzt.

**Handschutz** – Tragen Sie Schutzhandschuhe.

**Augenschutz** – Vermeiden Sie Kontakt mit den Augen. Verwenden Sie eine zugelassene Schutzbrille.

**Körperschutz** – Tragen Sie geeignete Schutzkleidung.

**Atemschutz** – Bei bestimmungsgemäßer Verarbeitung ist kein Schutz erforderlich.

Fette dicht verschlossen an einem trockenen und gut belüfteten Ort aufbewahren. Die Lagertemperatur darf 45 °C nicht überschreiten. Vor Hitze, Flammen und Funken schützen. Für Materialien wie Stahl, Kunststoffe, Öle, Fette usw. gilt, dass sich ihre Funktion/Festigkeit bei sehr niedrigen Temperaturen (-20 bis -30 °C) erheblich verschlechtert.



Chemikalien sind außerhalb der Reichweite von Kindern und Tieren aufzubewahren.

### Entfettung

Um die beste Schmierwirkung zu erzielen, müssen die Teile des Produkts/Geräts von Zeit zu Zeit gesäubert werden. Wir empfehlen eine Entfettung, um eine gründliche Reinigung durchzuführen und alle Reste alten Schmierstoffes zu entfernen, der aggressive Partikel enthalten kann.



## ANKUPPELN DER MASCHINE

- Kuppeln Sie die Maschine an den hinteren Dreipunkt-Kraftheber des Traktors an.
- Schließen Sie die Zapfwelle an. Verankern Sie die Kette gut.

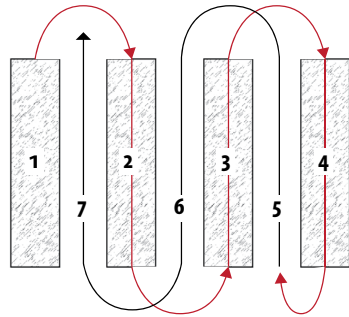
## BETRIEB

Nehmen Sie die Umgebung, in der die Ausrüstung eingesetzt werden soll, gründlich in Augenschein, und entfernen Sie alle Gegenstände, die an der Maschine hängenbleiben oder die von dieser weggeschleudert werden könnten.

### TIPP:

Die Beschaffenheit des Bodens ist wichtig, um ein optimales Fräsergebnis zu erhalten. Trockene Erde ist schwieriger zu bearbeiten und trägt dazu bei, dass die Maschine starken Stößen ausgesetzt wird und schwieriger zu steuern ist. Befeuchten Sie harte Erde vor dem Fräsen. Zu nasse Erde wiederum führt dazu, dass die Erde verklumpt und zwischen den Messern anhaftet. Warten Sie, bis die Erde nicht mehr ganz so nass ist, bevor Sie mit den Arbeiten beginnen. Beginnen Sie immer damit, die Erde gründlich durchzufräsen; fräsen Sie die Erde in mehreren Schritten, insbesondere wenn die Fläche zum ersten Mal bearbeitet wird.

Die Maschine ist leichter zu hantieren, wenn man zwischen den Reihen eine ungefräste Reihe lässt, die man später bearbeitet. (Siehe Bild).



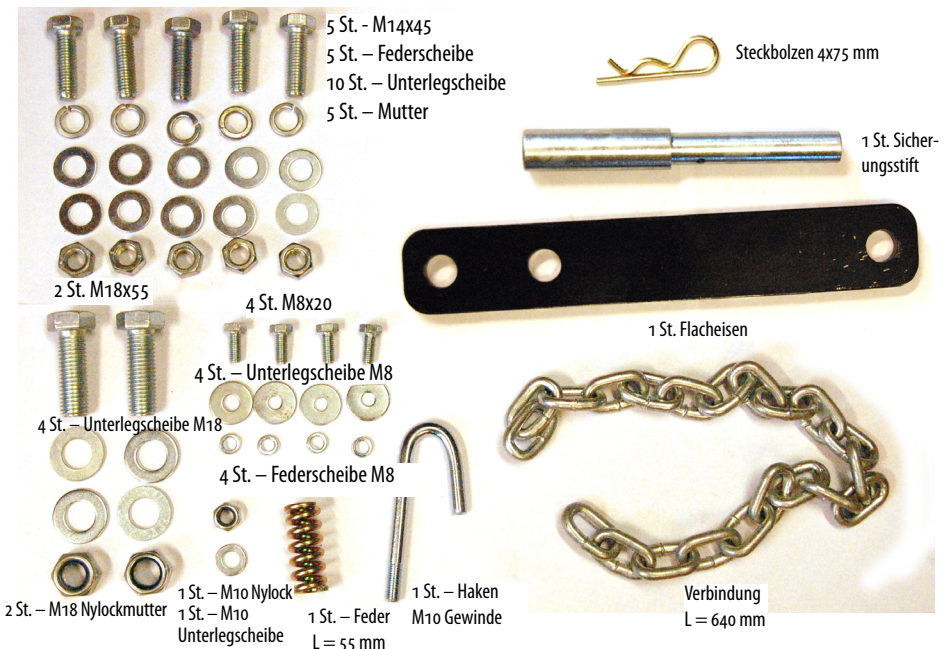
## WIEDERVERWERTUNG

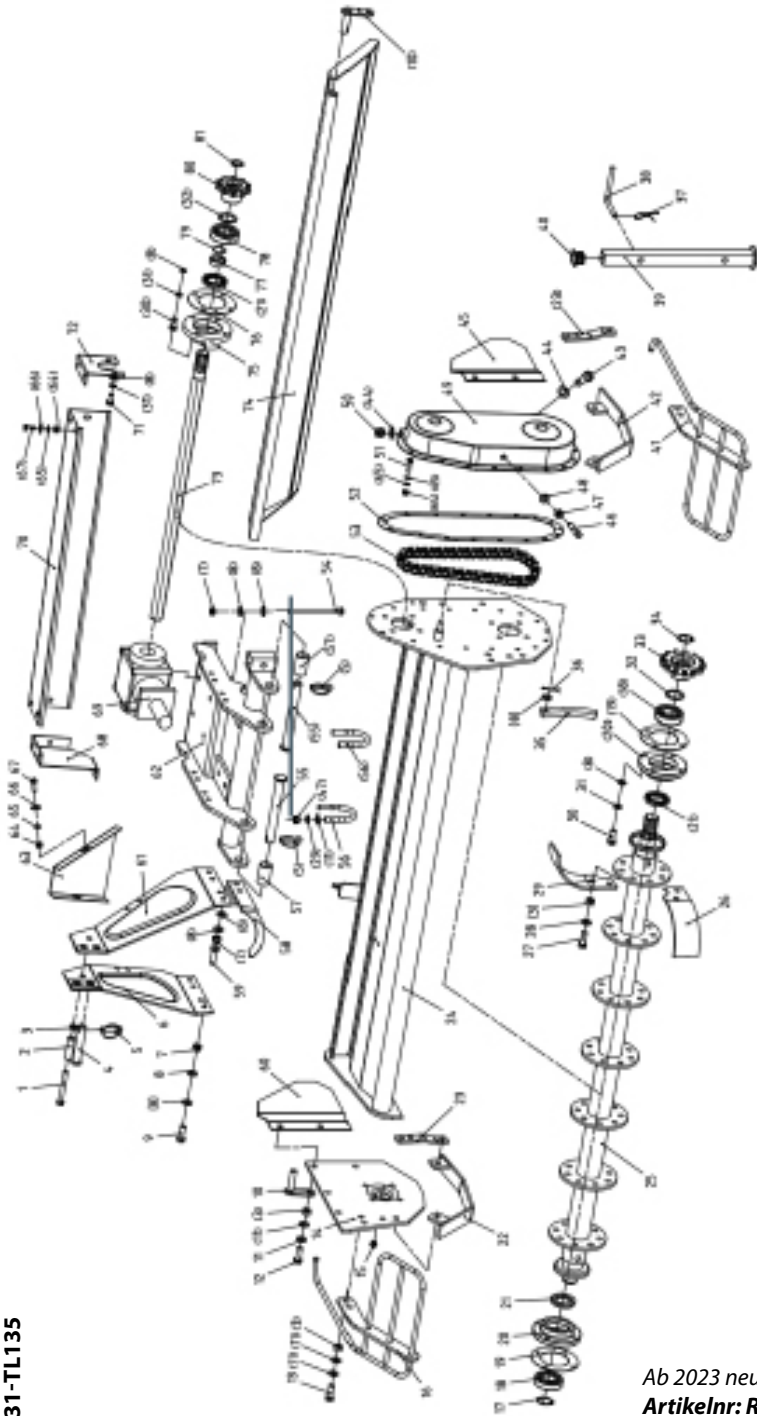
Bei der Verschrottung ist die Maschine/das Produkt zu demontieren und bei den dafür vorgesehenen Annahmestelle der Gemeinde zu entsorgen. Eventuell vorhandene Flüssigkeiten sind abzulassen und aufzufangen und bei den dafür vorgesehenen Annahmestellen der Gemeinde zu entsorgen. Weitere Informationen erhalten Sie bei Ihrer Gemeinde.



SERVICE	INTERVALL	MASSNAHME
Messer	Vor jeder Fahrt	Tauschen Sie alle defekten Messer aus. Scharfe Messer erbringen bessere Ergebnisse. Nach einem Austausch müssen die Bolzen wieder ordentlich angezogen werden.
	Während des Betriebs	Achten Sie auf ungewohnte/unangenehme Geräusche
	Nach jeder Fahrt	Kontrollieren
Getriebe	Vor jeder Anwendung	Ölstand überprüfen
	50 Betriebsstunden	Erster Ölwechsel
	100 Betriebsstunden oder min. 1 Mal pro Jahr	Ölwechsel Menge: 0,7 L
Rotor	Alle 20 Betriebsstunden	Schmieren
Gerät/Ausrüstung	Nach jeder Anwendung	Erde und Gras mit Wasser abspülen
Schmiernippel	Vor und nach jeder Fahrt	Schmieren Sie alle Schmiernippel regelmäßig EP2

	ÖL UND SCHMIERSTOFFE	TL135	TL180	TL210
Winkelgetriebe	Getriebeöl 80W-90	1 l	2,5 l	3 l
Kettengehäuse	Fett EP00	1,2 l	-	-
Zahnradgetriebe	Fett EP00	-	1,4 l	1,0 l

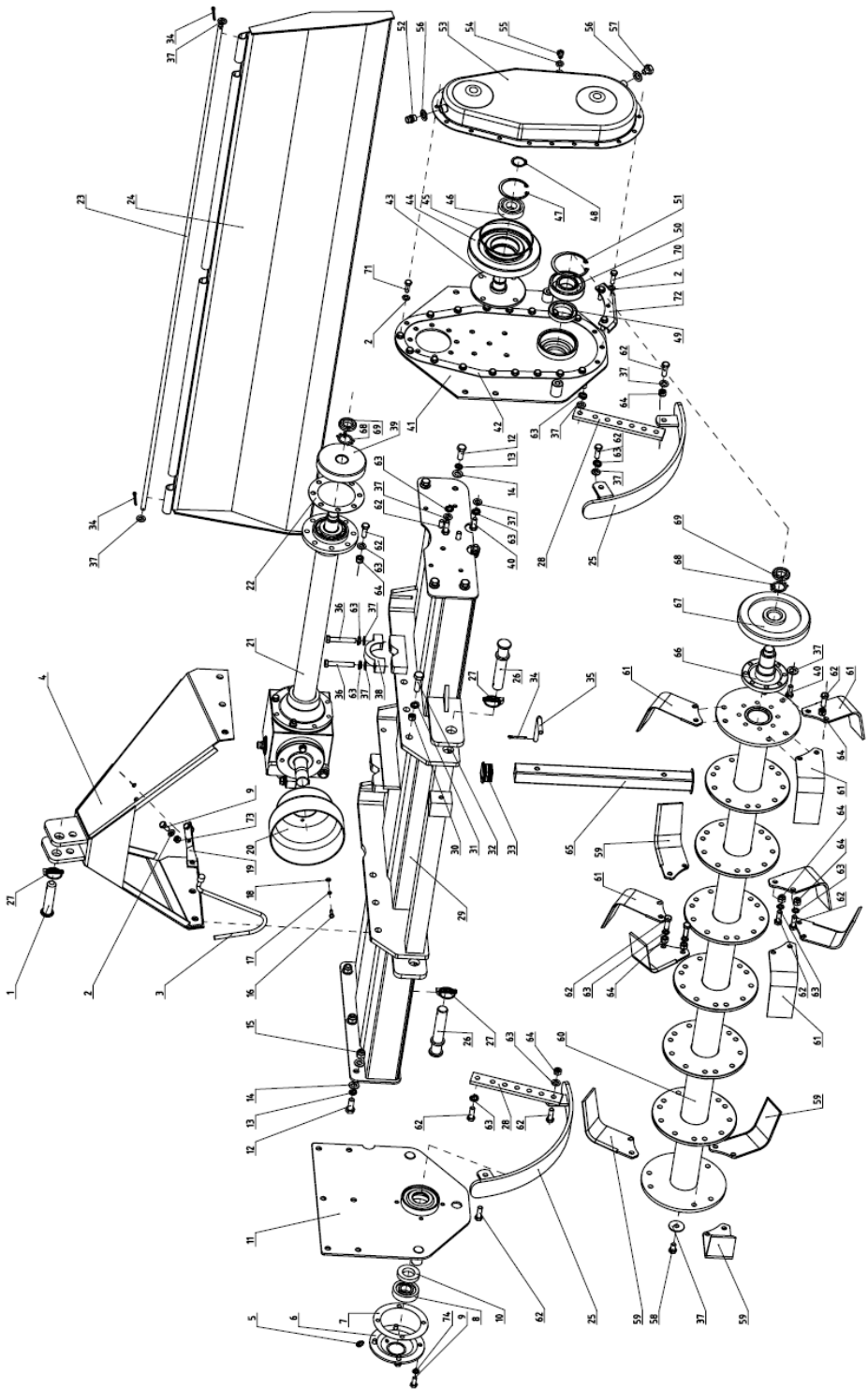




Ab 2023 neues getriebe TL135  
**Artikelnr: R31-TL135.005.2**

POS.-NR.	BEZEICHNUNG	ANZAHL
1	SCHRAUBE M12x85	1
2	HÜLSE – AUFHÄNGUNG	1
3	SICHERUNGSMUTTER M12	71
4	STIFT – AUFHÄNGUNG	1
5	RINGSPLINT	3
6	RECHTE HALTERUNG	1
7	SICHERUNGSMUTTER M10	12
8	UNTERLEGSCHIBE Ø10	38
9	SCHRAUBE M10x35	6
10	WELLE MIT HALTERUNG	2
11	UNTERLEGSCHIBE Ø12	32
12	SCHRAUBE M12x45	2
13	SCHRAUBE M12x35	12
14	SEITENBLECH – RECHTS	1
15	SCHMIERNIPPEL	1
16	RECHTS – STANGE	1
17	SICHERUNGSRING	1
18	ROLLENLAGER	2
19	DICHTUNG	3
20	AXIALLAGER	2
21	DICHTUNG 40x62x8	3
22	KUFE – RECHTS	1
23	BEFESTIGUNGSBLECH	2
24	BLECHABDECKUNG	1
25	WALZE	1
26	MESSER – RECHTS	14
27	SCHRAUBE M12x30	56
28	FEDERSCHIBE	60
29	MESSER – LINKS	12
30	SCHRAUBE M10x30	12
31	FEDERSCHIBE	14
32	UNTERLEGSCHIBE – RITZEL	2
33	ZAHNRAD	1
34	SICHERUNGSRING Ø34	1
35	SPANNPLATTE	1
36	SPLINT	1
37	STECKBOLZEN	1
38	L-SPLINT	1
39	STÜTZE	1
40	STOPFEN	1
41	STANGE – LINKS	1

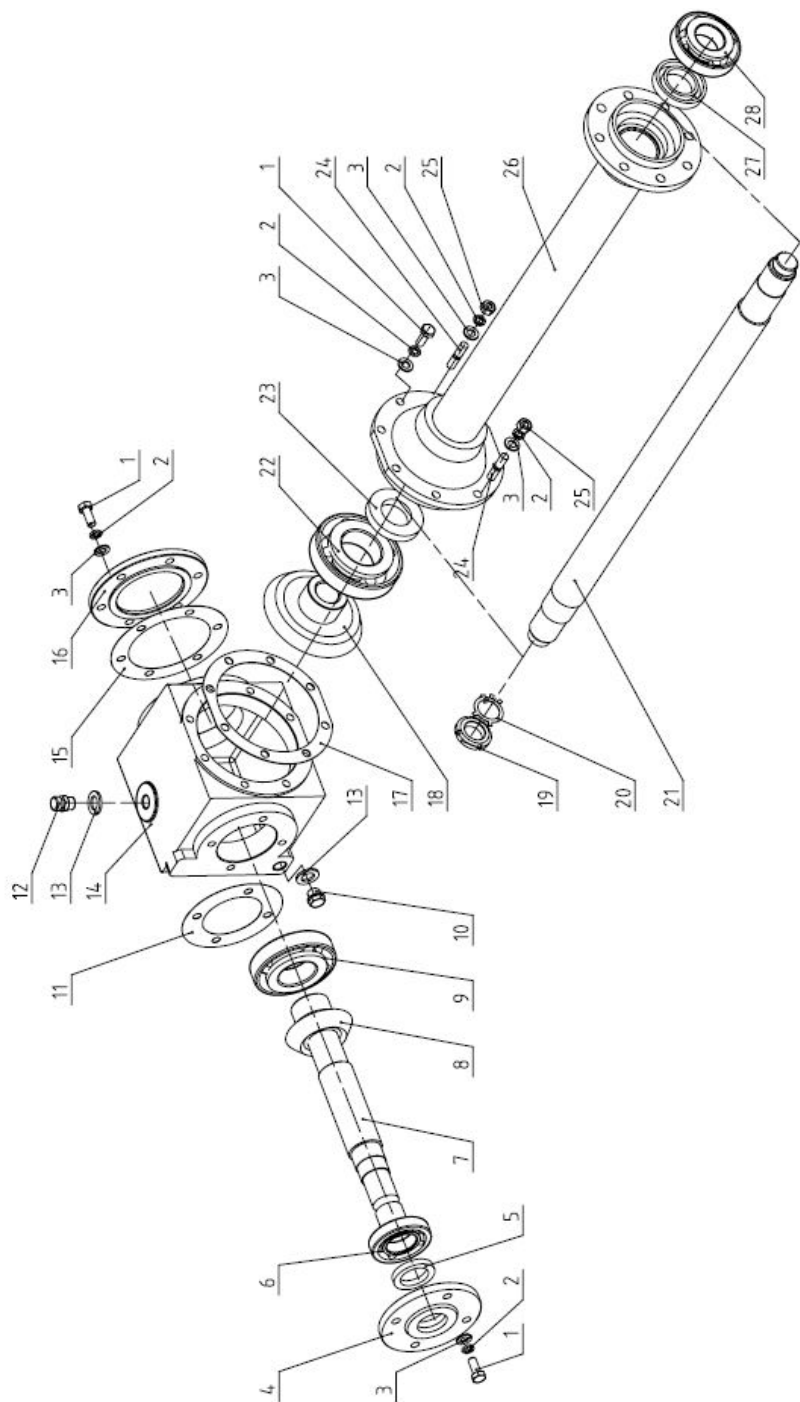
POS.-NR.	BEZEICHNUNG	ANZAHL
42	SEITENBLECH – LINKS	1
43	ÖLSTOPFEN M16x 1,5	1
44	KOMBINIERTER UNTERLEGSCHIBE	2
45	SEITENBLECH – RÜCKTEIL	1
46	SCHRAUBE – VIERKANTKOPF M12x80	1
47	MUTTER M12	5
48	UNTERLEGSCHIBE Ø12	1
49	KETTENGEGÄUßE	1
50	ENTLÜFTUNGSSCHRAUBE	1
51	SCHRAUBE M8x25	17
52	DICHTUNG	1
53	KETTE	1
54	SCHRAUBE M10x40	4
55	STIFT – UNTERE AUFHÄNGUNG	2
56	U-BOLZEN	2
57	HÜLSE	2
58	HALTERUNG	1
59	SCHRAUBE M10x40	2
60	SEITENBLECH – RECHTS (RÜCKTEIL)	1
61	HALTERUNG – LINKS	1
62	HALTERUNG FÜR GETRIEBE	1
63	ABDECKUNG – HINTEN	1
64	SICHERUNGSMUTTER M8	27
65	UNTERLEGSCHIBE	46
66	GROSSE UNTERLEGSCHIBE	8
67	SCHRAUBE M8x20	10
68	SCHUTZBLECH (C)	1
69	GETRIEBE	1
70	SCHUTZBLECH (B)	1
71	SCHRAUBE M10x20	2
72	SCHUTZBLECH (A)	1
73	WELLE	1
74	SPRITZSCHUTZ	1
75	WELLENBLOCK	1
76	WELLENDICHTUNG	3
77	HÜLSE – ÖLBESTÄNDIG	1
78	KUGELLAGER	1
79	O-RING 30 x 34,8 x 2,4	1
80	KETTENRAD	1
81	SICHERUNGSRING	1





POS.-NR.	BEZEICHNUNG	ANZAHL
1	STIFT – AUFHÄNGUNG	1
2	UNTERLEGSCHIBE Ø10	24
3	BEFESTIGUNGSBLECH	1
4	DREIPUNKT-HALTERUNG	1
5	SCHMIERNIPPEL	1
6	ABDECKUNG	1
7	DICHTUNG	1
8	KUGELLAGER	1
9	SCHRAUBE M10X25	4
10	ÖLDICHTUNG	1
11	SEITENBLECH – LINKS	1
12	SCHRAUBE M14X35	10
13	FEDERSCHIBE Ø14	10
14	UNTERLEGSCHIBE Ø14	16
15	SICHERUNGSMUTTER	6
16	SCHRAUBE M6X20	2
17	FEDERSCHIBE Ø6	2
18	UNTERLEGSCHIBE Ø6	2
19	ZAPFWELLENSCHUTZ	1
20	GETRIEBE	1
21	DICHTUNG	1
22	GELENKACHSE	1
23	SPRITZSCHUTZ	1
24	KUFEN	2
25	STIFT – UNTERE AUFHÄNGUNG	2
26	RINGSPLINT	3
27	VERSTELLPLATTE	2
28	OBERE ABDECKUNG	1
29	SICHERUNGSMUTTER M16	6
30	FEDERSCHIBE Ø16	6
31	SCHRAUBE M16X50	6
32	KUNSTSTOFFDÜBEL	1
33	SPLINT	3
34	L-SPLINT	1
35	SCHRAUBE M12X55	4
36	UNTERLEGSCHIBE Ø12	57
37	ROHRBEFESTIGUNG	2
38	HALTERUNG	2
39	SCHRAUBE M12X40	4

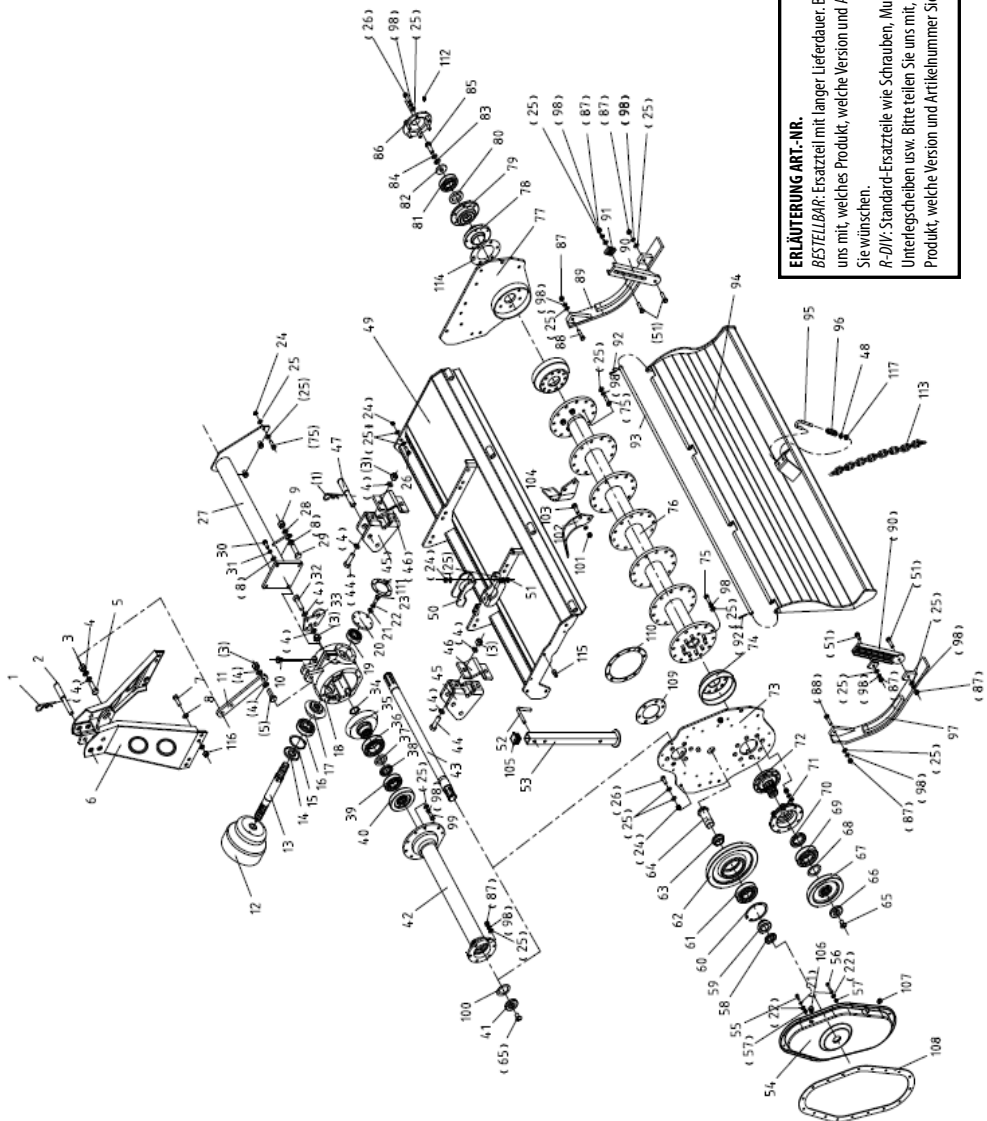
POS.-NR.	BEZEICHNUNG	ANZAHL
40	ZYLINDERRAD	1
41	SEITENBLECH – RECHTS	1
42	DICHTUNG	1
43	BEFESTIGUNGSPLATTE FÜR MITTLEREN ANTRIEB, Ø40 MM	1
44	ZYLINDERRAD – MITTE	1
45	O-RING Ø145X3,6	1
46	KUGELLAGER	1
47	SICHERUNGSRING Ø80 – LOCH	1
48	SICHERUNGSRING Ø35 – WELLE	1
49	ÖLDICHTUNG	1
50	KUGELLAGER	1
51	SICHERUNGSRING Ø100	1
52	ENTLÜFTUNGSSTOPFEN	1
53	GETRIEBEBLECH	1
54	DICHTUNG	1
55	STOPFEN M10x1,5	1
56	DICHTUNG	2
57	ABLASSSCHRAUBE M16x1,5	1
58	SCHRAUBE M12x25	1
59	MESSER – RECHTS	21
60	WALZE	1
61	MESSER – LINKS	21
62	SCHRAUBE M14x40	84
63	FEDERSCHIBE Ø12	113
64	SICHERUNGSMUTTER M14	84
65	STÜTZE	1
66	WELLE	1
67	ZYLINDERRAD	1
68	KLAPPSCHIBE Ø30 FÜR RUNDMUTTER	3
69	RUNDMUTTER M30x1,5	3
70	SCHRAUBE M10x35	7
71	SCHRAUBE M10x30	13
72	SCHUTZ	1
73	SICHERUNGSMUTTER M10	20
74	FEDERSCHIBE Ø10	24
75	SICHERUNGSMUTTER M12	22
76	SCHRAUBE M12X30	12



POS.-NR.	BEZEICHNUNG	ANZAHL
1	SCHRAUBE M10x25	18
2	FEDERSCHEIBE Ø10	18
3	UNTERLEGSCHIEBE Ø10	18
4	ABDECKUNG	1
5	ÖLDICHTUNG	1
6	KUGELLAGER	1
7	WELLE – KURZ	1
8	WINKELGETRIEBE	1
9	KUGELLAGER	1
10	STOPFEN M16x1,5	1
11	DICHTUNG	2-3
12	ENTLÜFTUNGSSTOPFEN	1
13	DICHTUNG	2
14	GETRIEBEGEHÄUSE	1
15	DICHTUNG – HINTERER FLANSCH	2-3
16	HINTERER FLANSCH	1
17	DICHTUNG – ROHR	2-3
18	ANTRIEB – WINKELGETRIEBE	1
19	RUNDMUTTER M30x1,5	1
20	KLAPPSCHIEBE Ø30	1
21	WELLE – LANG	1
22	KONISCHES ROLLENLAGER	1
23	ÖLDICHTUNG 42x75x12	1
24	STIFTBOLZEN	2
25	MUTTER M10	2
26	ÖLDICHTUNG 40x70x12	1
27	KONISCHES ROLLENLAGER	1
28	KUGELLAGER	1

Ab 2023 neues getriebe TL180. **Artikelnr: R31-TL180.048**

Ab 2023 neues getriebe TL210. **Artikelnr: R31-TL210.031**

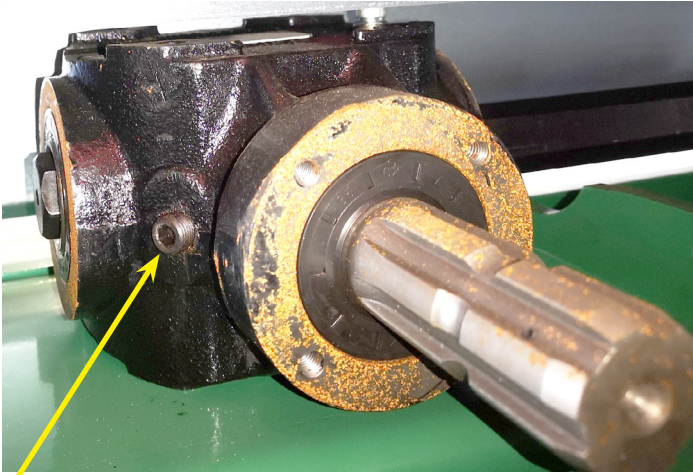
**ERLÄUTERUNG ART.-NR.**

**BESTELLBAR:** Ersatzteil mit langer Lieferdauer. Bitte teilen Sie uns mit, welches Produkt, welche Version und Artikelnummer Sie wünschen.  
**R-DIV:** Standard-Ersatzteile wie Schrauben, Muttern, Unterlegscheiben usw. Bitte teilen Sie uns mit, welches Produkt, welche Version und Artikelnummer Sie wünschen.

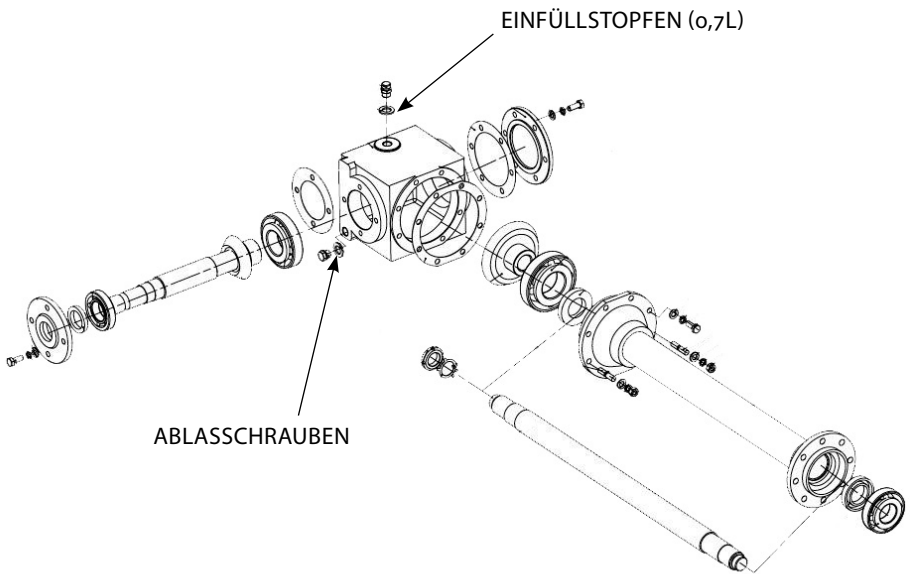
NR.	BEZEICHNUNG	ART.-NR.
1	STECKBOLZEN	R-DIV
2	OBERE STIFT	R31-TL210.004
3	SICHERUNGSMUTTER M18	R-DIV
4	UNTERLEGSCHREIBE 18	R-DIV
5	SCHRAUBE M18X55	R-DIV
6	AUFHÄNGUNG	R31-TL210.003
7	SCHRAUBE M14X45	R-DIV
8	UNTERLEGSCHREIBE 14	R-DIV
9	SICHERUNGSMUTTER M14	R-DIV
10		
11	ZUGBLECH	R31-TL210.029
12	ABDECKUNG NEBEN- BTRIEB	R10-KA.002
13	ANTRIEBSWELLE	R31-TL210.020
14	ÖLDICHTUNG 55X80X8	R60-TÄTNING.031
15	INNEN-SICHERUNGSRING Ø80	SEEGER-SICHERUNG SGH 80
16	RILLENKUGELLAGER G307	R10-6307
17	KLEINES KEGELRADGET- RIEBE	BESTELLBAR
18	GETRIEBEKASTEN	R31-TL210.001
19	KEGELROLLENLAGER 32306	BESTELLBAR
20	KAPPE	BESTELLBAR
21	UNTERLEGSCHREIBE 8	R-DIV
22	FEDERSCHREIBE 8	R-DIV
23	Schraube M8x25	R-DIV
24	SICHERUNGSMUTTER M12	R-DIV
25	UNTERLEGSCHREIBE 12	R-DIV
26	SCHRAUBE M12X35	R-DIV
27	ROHRSCHWEISSTEIL	BESTELLBAR
28	GROSSE UNTERLEGS- CHREIBE 14	R-DIV
29	SCHRAUBE M14X50	R-DIV

NR.	BEZEICHNUNG	ART.-NR.
60	SICHERUNGSRING FÜR BOHRUNG Ø110	SEEGER-SICHERUNG SGH 110
61	ZYLINDERROLLENLAGER NUP310E	BESTELLBAR
62	MITTEGETRIEBE	R31-TL210.009
63	BUCHE FÜR MITTELG- ERIEBE	BESTELLBAR
64	WELLE FÜR MITTELG- ERIEBE	BESTELLBAR
65	SEWSSCHRAUBE M16X20	BESTELLBAR
66	GETRIEBE- UNTERLEGSCHREIBE	BESTELLBAR
67	STIRNRADGETRIEBE	R31-TL210.010
68	VERSTELLBARE PLATTE	BESTELLBAR
69	RILLENKUGELLAGER 6310	R10-6310
70	ÖLDICHTUNG 55X80X(8)	R60-TÄTNING.035
71	LAGERAUFNAHME	R31-TL210.014
72	KEILWELLE	R31-TL210.015
73	LINKES SEITENBLECH (SCHWEISSTEIL)	R31-TL210.021
74	SCHUTZABDECKUNG	R31-TL210.016
75	SCHRAUBE M12X40	R-DIV
76	MESSER-WELLE (SCHWEISSTEIL)	R31-TL210.017
77	RECHTES SEITENBLECH (SCHWEISSTEIL)	BESTELLBAR
78	KLEINER ACHESENKOPF	BESTELLBAR
79	KLEINE LAGERAUFNAHME	BESTELLBAR
80	ÖLDICHTUNG 45X70X(8)	BESTELLBAR
81	RILLENKUGELLAGER 6308	R10-6308
82	UNTERLEGSCHREIBE	R-DIV
83	UNTERLEGSCHREIBE 16	R-DIV
84	FEDERSCHREIBE 16	R-DIV
85	SCHRAUBE M16X45	R-DIV
86	ABDECKBLECH FÜR WELLE	BESTELLBAR
87	MUTTER M12	R-DIV

NR.	BEZEICHNUNG	ART.-NR.
88	SCHRAUBE M12X45	R-DIV
89	RECHTE GLEITPLATTE	R31-TL210.018
90	VERSTELLBARE PLATTE	BESTELLBAR
91	KLEINES GETRIEBEPLATTE	BESTELLBAR
92	SPUNT	R-DIV
93	ACHSE FÜR RÜCKWAND	BESTELLBAR
94	RÜCKWAND	BESTELLBAR
95	KARABINER	BESTELLBAR
96	FEDER 5X18X55	BESTELLBAR
97	LINKE GLEITPLATTE	R31-TL210.019
98	FEDERSCHREIBE 12	R-DIV
99	SCHRAUBE M12X25	R-DIV
100		BESTELLBAR
101	SICHERUNGSMUTTER M1471,5	R-DIV
102	LINKES MESSER	R31-TL180.002
103	SCHRAUBE M14X40/1,5	R-DIV
104	RECHTES MESSER	R31-TL180.001
105	STÜTZENABDECKUNG	BESTELLBAR
106	ENTLÜFTUNGSSCHRAUBE M16X1,5	BESTELLBAR
107	ÖLSTOPFEN M16X1,5	BESTELLBAR
108	KORKUNTERLAGE	BLAUES SILIKON
109	PAPIERUNTERLAGE	BESTELLBAR
110	PAPIERUNTERLAGE	BESTELLBAR
111	PAPIERUNTERLAGE	BESTELLBAR
112	ÖLIMPEL M10X1	R60-NIPPEL.012
113	KETTE Ø8	BESTELLBAR
114	PAPIERUNTERLAGE	BESTELLBAR
115	SEWSSCHRAUBE M16X20	BESTELLBAR
116	MUTTER M14	R-DIV
117	SICHERUNGSMUTTER M10	R-DIV

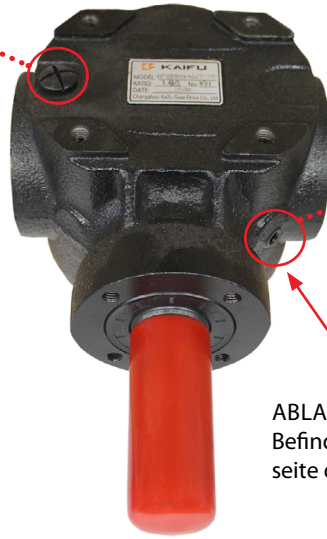


ÖLSTAND ÜBERPRÜFEN



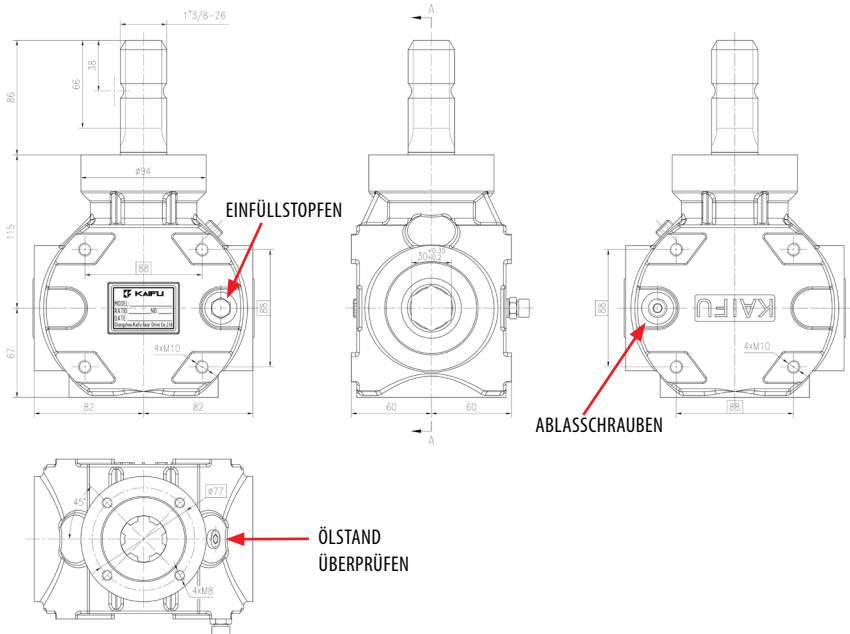
# WINKELGETRIEBE TL135 ab 2023

EINFÜLLSTOPFEN



ÖLSTAND  
ÜBERPRÜFEN

ABLASSSCHRAUBEN  
Befindet sich auf der Unter-  
seite des Winkelgetriebes.











## ABWEICHUNGSFORMULAR

Wir begrüßen es, wenn Sie uns auf eventuelle Mängel hinweisen, die Sie an einem an Sie ausgelieferten Produkt von Kellfri festgestellt haben. Bevor Sie eine Reklamation einreichen, lesen Sie bitte die allgemeinen Geschäftsbedingungen in unserem Katalog oder auf unserer Webseite [www.kellfri.se](http://www.kellfri.se) sowie gegebenenfalls in der der Lieferung beiliegenden Anleitung durch. Die Anleitung können Sie auch hier herunterladen: [manual.kellfri.com](http://manual.kellfri.com)

Bitte füllen Sie die nachstehenden Felder aus und fügen Sie zur Dokumentation Fotos bei, damit wir Ihr Anliegen auf die bestmögliche Weise bearbeiten können. Damit wir ein so gutes Verständnis von den eventuellen Mängeln wie nur möglich erhalten können, bitten wir Sie, mindestens vier Fotos von der Maschine/dem Gerät aufzunehmen – zwei Fotos, auf denen das ganze Gerät aus zwei unterschiedlichen Winkeln zu sehen ist, sowie zwei Nahaufnahmen vom eigentlichen Schaden, auch aus zwei unterschiedlichen Winkeln (fügen Sie die Bilder gerne auf der nächsten Seite ein).

Wenn Sie das Produkt bei einem Händler gekauft haben, wenden Sie sich bitte zunächst an diesen Händler.

Käufer**:	Kundennummer**:
Adresse**:	Rechnungsnummer:
E-Mail**:	Telefon (tagsüber)**:

Wann wurde das Produkt geliefert?	Wann wurde das Produkt in Betrieb genommen?	Hat das Produkt bei Anlieferung funktioniert? JA                      NEIN
-----------------------------------	---------------------------------------------	-------------------------------------------------------------------------------

Produktname/Artikelnummer**:
------------------------------

Seriennummer:
---------------

URSACHE	JA
(11) Transportschaden*	
(09) Produktreklamation*	
(04) Falsche Warenlieferung	
(03) Falsche Anzahl	

URSACHE	JA
(05) Falscher Preis	
(02) Fehlbestellung/Widerruf	
(99) Anderer Grund*	

\*Füllen Sie das nachfolgende Formular aus  
Pflichtfelder\*\*

Fehlerbeschreibung\*\*:

Beschreibung des Ereignisverlaufs:

Sonstiges:

Unterschrift des Kunden:	Datum:
--------------------------	--------

Wird vom Händler ausgefüllt

Händler:	Rechnungsnummer:
----------	------------------

Unterschrift:	Datum:
---------------	--------

## GARANTIEBEDINGUNGEN

**Gültigkeit der Garantie** – Die Garantie von Kellfri gilt zwölf Monate ab Kaufdatum.

**Umfang der Garantie** – Die Garantieleistung umfasst den Austausch von Teilen nach Feststellung von Material- oder Fertigungsfehlern.

**Die Garantie umfasst nicht**

- Arbeitskosten
- Reisekosten
- Maschinen, an denen der Käufer selbst Änderungen vorgenommen hat oder hat vornehmen lassen.
- Eventuelle Folgekosten, die infolge eines Schadens an der Maschine entstehen.
- Schäden, die auf den normalen Verschleiß der Maschine, unsachgemäße Servicearbeiten, die fehlende Erfahrung des Nutzers oder den Einsatz von Nicht-Original-Ersatzteilen zurückzuführen sind.
- Verschleißteile wie Schläuche, Dichtungen, Öle und Riemen.

## EG-KONFORMITÄTSERKLÄRUNG FÜR DIE MASCHINE, ORIGINAL



Gemäß Richtlinie 2006/42/EG, Anhang IIA  
Kellfri AB  
Storsvängen 2  
532 38 Skara, Schweden

Versichert hiermit, dass die Maschine  
Bezeichnung: 31-TL135, 31-TL180, 31-TL210  
Typ: Drehfräse

mit allen geltenden Bestimmungen der Maschinenrichtlinie 2006/42/EG übereinstimmt.  
Weitere Ausrüstung muss die Anforderungen der Maschinenrichtlinie erfüllen.

Kjell Johansson  
Product Development Manager

## KUNDENDIENST

*Sie sind jederzeit willkommen, uns Ihre Meinung mitzuteilen oder Fragen zu unseren Maschinen und Produkten zu stellen. Kellfri AB arbeitet unentwegt an der Weiterentwicklung seiner Produkte und behält sich daher das Recht vor, diese u. a. in Design und Aussehen ohne vorherige Ankündigung zu ändern.*

Zuletzt aktualisiert 14.06.2024

# Kellfri

Kellfri AB  
Telefon: +46 (0)511 242 50  
E-Mail: [info@kellfri.se](mailto:info@kellfri.se)